

# ТАМОЖЕННЫЙ СОЮЗ

## ОДОБРЕНИЕ ТИПА ТРАНСПОРТНОГО СРЕДСТВА



№ TC RU E-RU.ГА06.02556

Срок действия с \_\_\_\_\_ по \_\_\_\_\_

### ОРГАН ПО СЕРТИФИКАЦИИ

продукции

**Общества с ограниченной ответственностью "Центр сертификации машин" (ОС ООО "ЦСМ")**

место нахождения: 127490, Россия, город Москва, улица Пестеля, дом 6Б, этаж 1, помещение V; фактический

адрес: 127490, Россия, город Москва, улица Пестеля, дом 6Б, этаж 1, помещение V;

тел.: +7 4992033331 / факс: +7 4992033331;

электронная почта: 2760929@mail.ru; аттестат аккредитации № РОСС RU.0001.11ГА06

### ТРАНСПОРТНЫЕ СРЕДСТВА

МАРКА	—
КОММЕРЧЕСКОЕ НАИМЕНОВАНИЕ	70DY01, 70DY02, 70DY03, 70DY04, 70DY05
ТИП	707427
БАЗОВОЕ ТРАНСПОРТНОЕ СРЕДСТВО/ШАССИ	— / DAYUN X120
МОДИФИКАЦИИ	70DY01, 70DY02, 70DY03, 70DY04, 70DY05
КАТЕГОРИЯ	N <sub>2</sub>
ЭКОЛОГИЧЕСКИЙ КЛАСС	5
ЗАЯВИТЕЛЬ И ЕГО АДРЕС	Общество с ограниченной ответственностью "Челябинский машиностроительный завод", ОГРН 1107452001271, место нахождения и фактический адрес: 454038, Челябинская область, город Челябинск, улица Промышленная, дом 6, офис 21, Российская Федерация, тел.: +7 (351) 24-000-10, факс: +7 (351) 24-000-10, электронная почта: info@chmz.org
ИЗГОТОВИТЕЛЬ И ЕГО АДРЕС	Общество с ограниченной ответственностью "Челябинский машиностроительный завод", место нахождения и фактический адрес: 454038, Челябинская область, город Челябинск, улица Промышленная, дом 6, офис 21, Российская Федерация
ПРЕДСТАВИТЕЛЬ ИЗГОТОВИТЕЛЯ И ЕГО АДРЕС	—
СБОРОЧНЫЙ ЗАВОД И ЕГО АДРЕС	454038, Челябинская область, город Челябинск, улица Промышленная, дом 6, Российская Федерация
ПОСТАВЩИК СБОРОЧНЫХ КОМПЛЕКТОВ И ЕГО АДРЕС	—

соответствуют требованиям технического регламента Таможенного союза "О безопасности колесных транспортных средств".

Действие данного ОДОБРЕНИЯ ТИПА ТРАНСПОРТНОГО СРЕДСТВА распространяется на партию транспортных средств в количестве 100 (сто) шт. с идентификационными номерами (VIN) с **X8970DY0??0FP3001 по X8970DY0??0FP3100.**

Данное ОДОБРЕНИЕ ТИПА ТРАНСПОРТНОГО СРЕДСТВА без приложений недействительно.

Приложение № 1. Общие характеристики транспортного средства

Приложение № 2. Перечень документов, явившихся основанием для оформления ОДОБРЕНИЯ ТИПА ТРАНСПОРТНОГО СРЕДСТВА

Приложение № 3. Описание маркировки транспортного средства

Приложение № 4. Общий вид транспортного средства на пяти страницах

### **ДОПОЛНИТЕЛЬНАЯ ИНФОРМАЦИЯ**

Транспортные средства изготавливаются на базе шасси модификаций: CGC1120A, CGC1120B, CGC1120C, CGC1120D

Транспортные средства 70DY01, 70DY04, 70DY05 не предназначены для перевозки опасных грузов.

Транспортные средства 70DY02, 70DY03 предназначены для перевозки опасных грузов (по классификации ДОПОГ: тип транспортного средства – FL; код цистерны – LGBF).

Объемы цистерн, устанавливаемых на транспортные средства: 3,0-7,5 куб. м.

Наименование транспортного средства, определяемое его назначением:

Автоцистерна вакуумная (машина вакуумная, комбинированная, илососная) (AB) – для 70DY01;

Автотопливозаправщик (АТЗ) – для 70DY02;

Автоцистерна нефтепромысловая (АЦН) – для 70DY03;

Автоцистерна (вода техническая, машина каналопромывочная) (АЦ) – для 70DY04;

Автоцистерна (вода питьевая) (АЦПТ) – для 70DY05.

**Руководитель органа по сертификации**

\_\_\_\_\_  
инициалы, фамилия

Дата оформления

**ОДОБРЕНИЕ ТИПА ТРАНСПОРТНОГО СРЕДСТВА УТВЕРЖДЕНО.**

**Внесена запись в реестр за № TC RU E-RU.ГА06.02556 от**

**Руководитель  
(заместитель Руководителя)**

**РОССТАНДАРТА**  
\_\_\_\_\_  
наименование уполномоченного органа  
государственного управления

\_\_\_\_\_  
инициалы, фамилия

**ОБЩИЕ ХАРАКТЕРИСТИКИ ТРАНСПОРТНОГО СРЕДСТВА**

<b>для модификаций</b>	<b>70DY01</b>	
Колесная формула/ведущие колеса	4x2 / задние	
Схема компоновки транспортного средства	кабина над двигателем	
Расположение двигателя	переднее продольное	
Исполнение загрузочного пространства	две цистерны круглого сечения	цистерна круглого сечения
Назначение	вакуумная очистка выгребных ям, транспортирование и выгрузка сточных масс, механизированное заполнение, транспортирование и выгрузка прочих технических жидкостей	
Кабина	цельнометаллическая, двухдверная, трехместная, с одним спальным местом	

<b>для модификаций</b>	<b>70DY02</b>	
Колесная формула/ведущие колеса	4x2 / задние	
Схема компоновки транспортного средства	кабина над двигателем	
Расположение двигателя	переднее продольное	
Исполнение загрузочного пространства	цистерна круглого сечения	цистерна чемоданообразного сечения; цистерна эллиптического сечения
Назначение	транспортирование, кратковременное хранение и заправка светлыми нефтепродуктами автомобилей, различных механизмов и машин с одновременным измерением выданного топлива измерительным устройством топливораздачи	
Кабина	цельнометаллическая, двухдверная, трехместная, с одним спальным местом	

<b>для модификаций</b>	<b>70DY03</b>	
Колесная формула/ведущие колеса	4x2 / задние	
Схема компоновки транспортного средства	кабина над двигателем	
Расположение двигателя	переднее продольное	
Исполнение загрузочного пространства	цистерна круглого сечения	цистерна чемоданообразного сечения; цистерна эллиптического сечения
Назначение	транспортирование, кратковременное хранение светлых нефтепродуктов или сырой нефти	
Кабина	цельнометаллическая, двухдверная, трехместная, с одним спальным местом	

<b>для модификаций</b>	<b>70DY04</b>	
Колесная формула/ведущие колеса	4x2 / задние	
Схема компоновки транспортного средства	кабина над двигателем	
Расположение двигателя	переднее продольное	

## Приложение № 1

для модификаций	70DY04	
Исполнение грузозачного пространства	цистерна круглого сечения	цистерна чемоданообразного сечения; цистерна эллиптического сечения
Назначение	транспортирование, кратковременное хранение технической воды; транспортирование, кратковременное хранение технической воды и очистка водосточных и канализационных труб и колодцев	
Кабина	цельнометаллическая, двухдверная, трехместная, с одним спальным местом	

для модификаций	70DY05	
Колесная формула/ведущие колеса	4x2 / задние	
Схема компоновки транспортного средства	кабина над двигателем	
Расположение двигателя	переднее продольное	
Исполнение грузозачного пространства	цистерна круглого сечения	цистерна чемоданообразного сечения; цистерна эллиптического сечения
Назначение	транспортирование, кратковременное хранение воды и прочих пищевых жидкостей	
Кабина	цельнометаллическая, двухдверная, трехместная, с одним спальным местом	

для модификаций шасси	CGC1120A	CGC1120B	CGC1120C	CGC1120D
Габаритные размеры, мм				
– длина	6130...10000	7120...10000	8420...10000	9020...10000
– ширина	2410...2550			
– высота	2585...4000			
База, мм	3400	3900	4700	5300
Колея передних/задних колес, мм	1830 / 1890			

Масса транспортного средства в снаряженном состоянии, кг	4500...7000
Технически допустимая максимальная масса транспортного средства, кг	12000
Технически допустимая максимальная масса, приходящаяся на каждую из осей транспортного средства, начиная с передней оси, кг	
– на переднюю ось	4000
– на заднюю ось	10000
Технически допустимая максимальная масса автопоезда, кг	—
Максимальная масса прицепа, кг	буксировка прицепа не предусмотрена

## Приложение № 1

для модификаций шасси	CGC1120A	CGC1120B, CGC1120C, CGC1120D
<b>Двигатель внутреннего сгорания</b> (марка, тип)	WEICHAI, WP4.1Q160E50	WEICHAI, WP4.1NQ190E50
	четырёхтактный дизель	
– количество и расположение цилиндров	4, рядное	
– рабочий объем цилиндров, см <sup>3</sup>	4087	4088
– степень сжатия	17.5	17.5...18.5
– максимальная мощность, кВт (мин <sup>-1</sup> )*	110.5 (2600)	136 (2600)
– максимальный крутящий момент, Н·м (мин <sup>-1</sup> )	520 (1200...1800)	670 (1300...1900)
Топливо	дизельное топливо	
<b>Система питания</b> (тип)	непосредственный впрыск топлива с общей рампой	
Блок управления (маркировка)	BOSCH, WPEDC7	Weichai, WISE15
ТНВД (тип, маркировка)	BOSCH, CRP40-Y	BOSCH, WPCP02
Форсунки (тип, маркировка)	BOSCH, CRI40-Y	BOSCH, WPCRI01
Нагнетатель воздуха (тип, маркировка)	HUNAN TYEN MACHINERY CO., LTD., GT22	Ningbo Weifu Tianli Turbocharging Technology Co., Ltd., HP60
Воздушный фильтр (тип, маркировка)	с сухим бумажным элементом, Chengdu Zeren Industry Co., Ltd., DY750	
<b>Система выпуска и нейтрализации отработавших газов</b>	один глушитель со встроенной системой нейтрализации отработавших газов и системой селективной каталитической очистки (SCR)	
Нейтрализаторы (маркировка)		
– 1 ступень	Weichai Power Emission Solutions Technology Co., Ltd., WPSCR-002	
Глушители (маркировка)		
– 1 ступень	Weichai Power Emission Solutions Technology Co., Ltd., WPSCR-002	

\* - по Правилам ООН № 85

для модификаций шасси	CGC1120A	CGC1120B, CGC1120C, CGC1120D
<b>Трансмиссия</b>	механическая, с ручным управлением	
Сцепление (марка, тип)	FAST EATON, сухое, однодисковое	
Коробка передач (марка, тип)	FAST EATON, 6DS60T-D	FAST EATON, 8JS75TC
	механическая, синхронизированная, с ручным управлением	

## Приложение № 1

для модификаций шасси	CGC1120A	CGC1120B, CGC1120C, CGC1120D
– число передач и передаточные числа	вперед – 6, назад – 1	вперед – 8, назад – 2
I -	6.640	7.340
II -	4.000	5.490
III -	2.410	3.760
IV -	1.520	2.990
V -	1.000	1.950
VI -	0.780	1.460
VII -	—	1.000
VIII -	—	0.790
З.Х. I -	6.130	7.340
З.Х. II -	—	1.950
Главная передача (тип)	гипоидная	
– передаточное число	6.333	5.286

<b>Подвеска</b>	
Передняя (описание)	зависимая, на продольно расположенных полуэллиптических рессорах, с телескопическими гидравлическими амортизаторами
Задняя (описание)	зависимая, на продольно расположенных полуэллиптических рессорах, с телескопическими гидравлическими амортизаторами

<b>Рулевое управление</b> (описание)	с гидроусилителем
– рулевой механизм (тип)	"винт-шариковая гайка-рейка-сектор"

<b>Тормозные системы</b>	
Рабочая (описание)	пневматический двухконтурный привод с разделением на контуры передней и задней осей, с АБС, тормозные механизмы всех колес - барабанные
Запасная (описание)	каждый контур рабочей тормозной системы
Стояночная (описание)	механический привод от пружинных энергоаккумуляторов к тормозным механизмам колес задней оси
Вспомогательная (износостойкая) (описание)	моторный тормоз-замедлитель с заслонкой в системе выпуска отработавших газов

Шины	обозначение размера	индекс несущей способности для максимально допустимой нагрузки	обозначение категории скорости
	8.25R20	136 / 134	К

<b>Оборудование транспортного средства</b>	устройство вызова экстренных оперативных служб с автоматическим срабатыванием при опрокидывании; электронная система контроля устойчивости (ESC); для 70DY02: один или два проблесковых маяка оранжевого цвета, цепь заземления, защита топливных баков и аккумуляторных батарей, огнетушители, топливозаправочное оборудование и счетчик жидкости; для 70DY03: один или два проблесковых маяка оранжевого цвета, цепь заземления, защита топливных баков и аккумуляторных батарей, огнетушители по заказу: автомагнитола; противоугонное устройство;
--	---

## Приложение № 1

<b>Оборудование транспортного средства</b> (продолжение)	электроподъемники стекол; кондиционер (хладагент R134A); обтекатель кабины; тахограф; аппаратура спутниковой навигации; гидравлический привод насоса; механическое устройство ограничения скорости; для 70DY01: один проблесковый маяк оранжевого цвета; два проблесковых маяка оранжевого цвета; поворотная консоль; гидравлический привод открывания/закрывания заднего днища цистерны; гидравлический привод подъема/опускания цистерны; для 70DY04: один проблесковый маяк оранжевого цвета; два проблесковых маяка оранжевого цвета; рукав для подачи воды; барабан для рукавов; оборудование для промывки; для 70DY05: рукав для подачи воды; барабан для рукавов
---	---

Руководитель органа по сертификации

\_\_\_\_\_  
инициалы, фамилия



**Перечень документов, явившихся основанием для оформления  
ОДОБРЕНИЯ ТИПА ТРАНСПОРТНОГО СРЕДСТВА**

Элементы объектов технического регулирования, в отношении которых установлены требования безопасности	Наименование и происхождение документа, подтверждающего соответствие	Номер документа и дата выпуска
1	2	3
Кондиционеры и холодильное оборудование, пункт 12 ТР ТС 018/2011	Декларация о соответствии, Общество с ограниченной ответственностью "Челябинский машиностроительный завод", Российская Федерация	ЕАЭС № RU Д-RU.PA06.B.16451/24 с 18.07.2024 по 16.07.2028
Возможность оснащения аппаратурой спутниковой навигации, пункт 13 ТР ТС 018/2011	—"	—"
Оснащение устройством вызова экстренных оперативных служб, пункт 13.1 ТР ТС 018/2011	—"	—"
Возможность оснащения тахографами, пункт 14 ТР ТС 018/2011	—"	—"
Интерфейс, пункт 15 ТР ТС 018/2011	—"	—"
Световозвращатели, Правила ООН № 3-02	Сообщение, Федеральное агентство по техническому регулированию и метрологии, Российская Федерация	E22 3R 02 IA 17502 от 27.04.2017 E22 R3 02 04522 Extension № 1 от 10.10.2007 E22 R3 02 06506 от 21.03.2006 E22 R3 02 98525 Extension № 5 от 11.05.2006
	Сообщение, Государственный комитет Российской Федерации по стандартизации и метрологии, Российская Федерация	E22 3-02 98514 Extension № 1 от 12.01.2000 E22 R3 02 04522 от 05.10.2004
Световозвращатели, Правила ООН № 3-03	Одобрение типа, Орган по сертификации продукции Общества с ограниченной ответственностью "ИнфоТехРазвитие", РА.RU.11HB23, Российская Федерация	ТС RU K-CN.HB23.00027 с 20.12.2023 по 19.12.2026
Устройства для освещения заднего регистрационного знака, Правила ООН № 4-01	—"	—"

## Приложение № 2

1	2	3
Указатели поворота, Правила ООН № 6-01	Одобрение типа, Орган по сертификации продукции Общества с ограниченной ответственностью "ИнфоТехРазвитие", RA.RU.11NB23, Российская Федерация	TC RU K-CN.NB23.00027 с 20.12.2023 по 19.12.2026
Указатели поворота, Правила ООН № 6-02	—"—	—"—
Габаритные огни, сигналы торможения, Правила ООН № 7-02	Сообщение, Федеральное агентство по техническому регулированию и метрологии, Российская Федерация	E22 R7 02 05549 от 21.03.2005 E22 R7 02 05550 от 21.03.2005 E22 R7 02 06521 от 25.10.2006 E22 R7 02 09505 от 08.07.2009 E22 7R 02 A, R 14513 от 08.12.2014
	Одобрение типа, Орган по сертификации продукции Общества с ограниченной ответственностью "ИнфоТехРазвитие", RA.RU.11NB23, Российская Федерация	TC RU K-CN.NB23.00027 с 20.12.2023 по 19.12.2026
Габаритные огни, сигналы торможения, Правила ООН № 7-03	—"—	—"—
Устойчивость к воздействию внешних источников электромагнитного излучения и электромагнитная совместимость, Правила ООН № 10-05	—"—	—"—
Эффективность тормозных систем, Правила ООН № 13-11	—"—	—"—
Места крепления ремней безопасности, Правила ООН № 14-07	—"—	—"—
Оснащение транспортных средств удерживающими системами, Правила ООН № 16-06	—"—	—"—
Прочность сидений и их креплений, Правила ООН № 17-08	—"—	—"—

## Приложение № 2

1	2	3
Защита транспортного средства от несанкционированного использования, Правила ООН № 18-03	Одобрение типа, Орган по сертификации продукции Общества с ограниченной ответственностью "ИнфоТехРазвитие", RA.RU.11HB23, Российская Федерация	TC RU K-CN.HB23.00027 с 20.12.2023 по 19.12.2026
Передние противотуманные фары, Правила ООН № 19-04	—" —	—" —
Фонари заднего хода, Правила ООН № 23-01	—" —	—" —
Выбросы, Правила ООН № 24-03	—" —	—" —
Оснащение звуковыми сигнальными приборами, Правила ООН № 28-00	—" —	—" —
Защитные свойства кабин, Правила ООН № 29-03	—" —	—" —
Пожарная безопасность, Правила ООН № 34-03	—" —	—" —
Задние противотуманные огни, Правила ООН № 38-01	—" —	—" —
Механизмы измерения скорости, Правила ООН № 39-01	—" —	—" —
Оснащение безопасными стёклами, Правила ООН № 43-01	—" —	—" —
Оснащение устройствами непрямого обзора, Правила ООН № 46-04	—" —	—" —
Оснащение устройствами освещения и световой сигнализации, Правила ООН № 48-04	Декларация о соответствии, Общество с ограниченной ответственностью "Челябинский машиностроительный завод", Российская Федерация	ЕАЭС № RU Д-RU.PA06.B.16507/24 с 18.07.2024 по 16.07.2028
	Одобрение типа, Орган по сертификации продукции Общества с ограниченной ответственностью "ИнфоТехРазвитие", RA.RU.11HB23, Российская Федерация	TC RU K-CN.HB23.00027 с 20.12.2023 по 19.12.2026

## Приложение № 2

1	2	3
Выбросы, Правила ООН № 49-05 (уровень выбросов В2, уровень требований в отношении бортовой диагностики, долговечности, контроля NOx - "G") (экологический класс 5)	Одобрение типа, Орган по сертификации продукции Общества с ограниченной ответственностью "ИнфоТехРазвитие", RA.RU.11NB23, Российская Федерация	TC RU K-CN.HB23.00027 с 20.12.2023 по 19.12.2026
Внешний шум, Правила ООН № 51-02	—" —	—" —
Оснащение шинами*, Правила ООН № 54-00	—" —	—" —
Оснащение задними защитными устройствами транспортных средств для перевозки грузов, Правила ООН № 58-02	Декларация о соответствии, Общество с ограниченной ответственностью "Челябинский машиностроительный завод", Российская Федерация	ЕАЭС № RU Д-RU.PA06.B.16681/24 с 18.07.2024 по 16.07.2028
Травмобезопасность наружных выступов, Правила ООН № 61-00	Одобрение типа, Орган по сертификации продукции Общества с ограниченной ответственностью "ИнфоТехРазвитие", RA.RU.11NB23, Российская Федерация	TC RU K-CN.HB23.00027 с 20.12.2023 по 19.12.2026
Специальные предупреждающие огни, Правила ООН № 65-00	Сообщение, Федеральное агентство по техническому регулированию и метрологии, Российская Федерация	E22 65R 00 14505 от 30.04.2014 E22 R65 00 06527 от 04.10.2006 E22*65R00/10*0038*00 от 20.07.2018
	Сообщение, Государственный комитет Российской Федерации по стандартизации и метрологии, Российская Федерация	E22 65-00 99515 от 15.12.1999
Оснащение боковыми защитными устройствами транспортных средств для перевозки грузов, Правила ООН № 73-00	Декларация о соответствии, Общество с ограниченной ответственностью "Челябинский машиностроительный завод", Российская Федерация	ЕАЭС № RU Д-RU.PA06.B.16732/24 с 18.07.2024 по 16.07.2028
Рулевое управление, Правила ООН № 79-01	Одобрение типа, Орган по сертификации продукции Общества с ограниченной ответственностью "ИнфоТехРазвитие", RA.RU.11NB23, Российская Федерация	TC RU K-CN.HB23.00027 с 20.12.2023 по 19.12.2026

## Приложение № 2

1	2	3
Максимальная мощность, Правила ООН № 85-00	Одобрение типа, Орган по сертификации продукции Общества с ограниченной ответственностью "ИнфоТехРазвитие", RA.RU.11HB23, Российская Федерация	TC RU K-CN.HB23.00027 с 20.12.2023 по 19.12.2026
Дневные ходовые огни, Правила ООН № 87-00	—"	—"
Оснащение устройствами ограничения максимальной скорости, Правила ООН № 89-00	Сообщение, Федеральное агентство по техническому регулированию и метрологии, Российская Федерация	E22 89R-00 13031 от 10.10.2013
	Декларация о соответствии, Общество с ограниченной ответственностью "Челябинский машиностроительный завод", Российская Федерация	ЕАЭС № RU Д-RU.РА06.В.16775/24 с 18.07.2024 по 16.07.2028
	Одобрение типа, Орган по сертификации продукции Общества с ограниченной ответственностью "ИнфоТехРазвитие", RA.RU.11HB23, Российская Федерация	TC RU K-CN.HB23.00027 с 20.12.2023 по 19.12.2026
Боковые габаритные фонари, Правила ООН № 91-00	Сообщение, Федеральное агентство по техническому регулированию и метрологии, Российская Федерация	E22 91R 00 SM1 17502 от 27.04.2017 E22 R91 00 04522 Extension № 1 от 10.10.2007 E22 R91 00 06506 от 21.03.2006 E22 R91 00 98525 Extension № 5 от 11.05.2006
	Сообщение, Государственный комитет Российской Федерации по стандартизации и метрологии, Российская Федерация	E22 91-00 98514 Распространение № 1 от 12.01.2000 E22 R91 00 04522 от 05.10.2004
Боковые габаритные фонари, Правила ООН № 91-01	Одобрение типа, Орган по сертификации продукции Общества с ограниченной ответственностью "ИнфоТехРазвитие", RA.RU.11HB23, Российская Федерация	TC RU K-CN.HB23.00027 с 20.12.2023 по 19.12.2026
Оснащение передними защитными устройствами транспортных средств для перевозки грузов, Правила ООН № 93-00	—"	—"
Светоотражающая маркировка, Правила ООН № 104-00	Сообщение, Kraftfahrt-Bundesamt, Федеративная Республика Германия	E1 00821 Extension № 02 от 03.03.2003

## Приложение № 2

1	2	3
Светоотражающая маркировка, Правила ООН № 104-00 (продолжение)	Сообщение, Ministere de la Mobilite et des Travaux publics, Departament de la mobilite et des transports, Великое Герцогство Люксембург	E13*104R00/09*0005*03 от 24.06.2019
	Сообщение, Ministere du Developpement durable et des Infrastructures Departement des Transports, Великое Герцогство Люксембург	E13*104R00*104R00*0001*00 от 06.09.2006
	Сообщение, Ministere du Developpement durable et des Infrastructures, Великое Герцогство Люксембург	E13*104R00*104R00*0006*00 от 05.01.2017
	Сообщение, RDW, Нидерланды	E4-104R-00 0001 Extension № 06 от 26.08.2010 E4-104R-00 0002 Extension № 03 от 26.08.2010
Фары ближнего и дальнего света, Правила ООН № 112-01	Одобрение типа, Орган по сертификации продукции Общества с ограниченной ответственностью "ИнфоТехРазвитие", RA.RU.11HB23, Российская Федерация	TC RU K-CN.HB23.00027 с 20.12.2023 по 19.12.2026
Уровень шума от качения шин*, Правила ООН № 117-02, стадия 2	—"	—"
Сопротивление качению шин*, Правила ООН № 117-02, стадия 2	—"	—"
Органы управления транспортных средств - идентификация, Правила ООН № 121-00	—"	—"
Системы отопления, Правила ООН № 122-00	—"	—"
Замки и петли дверей, Глобальные технические правила ООН № 1	—"	—"
Внутренний шум, пункт 2 приложения № 3 к ТР ТС 018/2011	—"	—"
Содержание вредных (загрязняющих) веществ в воздухе обитаемого помещения транспортного средства, пункт 3 приложения № 3 к ТР ТС 018/2011	—"	—"

## Приложение № 2

1	2	3
Передняя обзорность, пункт 5 приложения № 3 к ТР ТС 018/2011	Одобрение типа, Орган по сертификации продукции Общества с ограниченной ответственностью "ИнфоТехРазвитие", РА.RU.11НВ23, Российская Федерация	TC RU K-CN.НВ23.00027 с 20.12.2023 по 19.12.2026
Вентиляция, отопление и кондиционирование, пункт 6 приложения № 3 к ТР ТС 018/2011	—"	—"
Защита от разбрызгивания из-под колес, пункт 9 приложения № 3 к ТР ТС 018/2011	Декларация о соответствии, Общество с ограниченной ответственностью "Челябинский машиностроительный завод", Российская Федерация	ЕАЭС № RU Д-RU.РА06.В.16807/24 с 18.07.2024 по 16.07.2028
Весовые ограничения, действующие в отношении транспортных средств, пункт 14 приложения № 3 к ТР ТС 018/2011	—"	ЕАЭС № RU Д-RU.РА06.В.16845/24 с 18.07.2024 по 16.07.2028
Оснащение устройством вызова экстренных оперативных служб, пункт 16 приложения № 3 к ТР ТС 018/2011	Одобрение типа, Орган по сертификации продукции Общества с ограниченной ответственностью "ИнфоТехРазвитие", РА.RU.11НВ23, Российская Федерация	TC RU K-CN.НВ23.00027 с 20.12.2023 по 19.12.2026
Требования к транспортным средствам для коммунального хозяйства и содержания дорог, пункт 1.13 приложения № 6 к ТР ТС 018/2011	Декларация о соответствии, Общество с ограниченной ответственностью "Челябинский машиностроительный завод", Российская Федерация	ЕАЭС № RU Д-RU.РА06.В.16872/24 с 18.07.2024 по 16.07.2028
Требования к транспортным средствам для перевозки нефтепродуктов, пункт 1.18 приложения № 6 к ТР ТС 018/2011	—"	ЕАЭС № RU Д-RU.РА06.В.16893/24 с 18.07.2024 по 16.07.2028
Требования к транспортным средствам, предназначенным для перевозки пищевых жидкостей, пункт 1.19 приложения № 6 к ТР ТС 018/2011	—"	ЕАЭС № RU Д-RU.РА06.В.16913/24 с 18.07.2024 по 16.07.2028
Требования к транспортным средствам для перевозки опасных грузов, пункт 2.5 приложения № 6 к ТР ТС 018/2011	—"	ЕАЭС № RU Д-RU.РА06.В.16923/24 с 18.07.2024 по 16.07.2028

**Приложение № 2**

1	2	3
Требования к объемным гидроприводам, пункт 3.1 приложения № 6 к ТР ТС 018/2011	Декларация о соответствии, Общество с ограниченной ответственностью "Челябинский машиностроительный завод", Российская Федерация	ЕАЭС № RU Д-RU.РА06.В.16931/24 с 18.07.2024 по 16.07.2028
Маркировка и возможность идентификации, приложение № 7 к ТР ТС 018/2011	—"	ЕАЭС № RU Д-RU.РА06.В.16451/24 с 18.07.2024 по 16.07.2028

\* Допускается установка шин, соответствующих критериям размерности, минимально допустимого индекса нагрузки и минимальной скоростной категории и имеющих иные подтверждающие соответствие документы (при наличии на шинах маркировки по Правилам ООН № 30 или 54, а также по Правилам ООН № 117 при условии представления в орган по сертификации информации об указанной маркировке).

**Руководитель органа по сертификации**\_\_\_\_\_  
инициалы, фамилия



## ОПИСАНИЕ МАРКИРОВКИ ТРАНСПОРТНОГО СРЕДСТВА

1. Место расположения и форма единого знака обращения на рынке государств – членов Таможенного союза:  
На табличке изготовителя.  
Единый знак обращения на рынке государств – членов Таможенного союза наносится в соответствии с Решением Комиссии Таможенного союза от 15 июля 2011 г. № 711.
2. Место расположения таблички изготовителя:  
На задней стойке правого дверного проема кабины или в нижней части проема правой двери кабины или на правом лонжероне рамы, в передней части.
3. Место расположения идентификационного номера:
  - 3.1. На табличке изготовителя.
  - 3.2. На правом лонжероне рамы, в передней части или на правом лонжероне рамы, в задней части.
4. Структура и содержание идентификационного номера (номеров) транспортных средств:

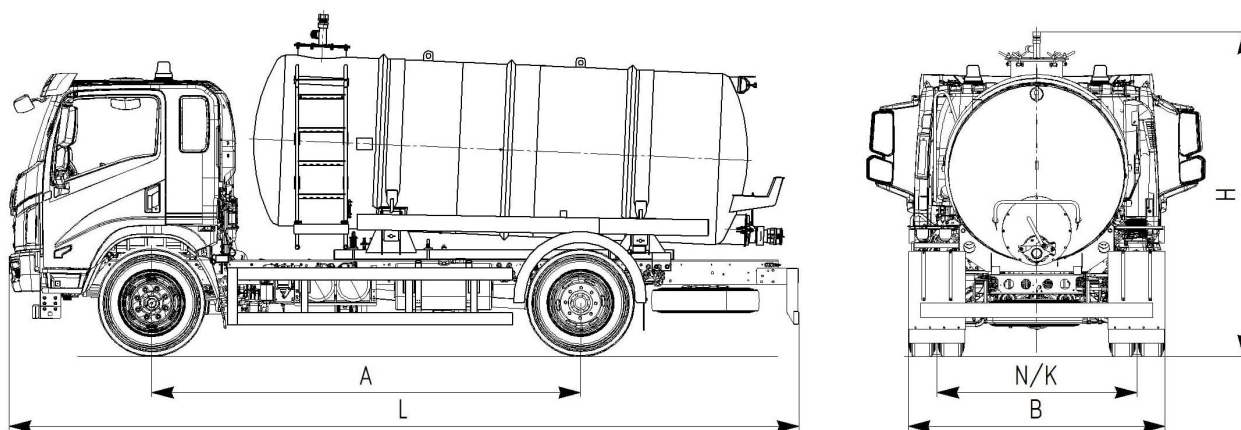
1	2	3	4	5	6	7	8	9	10	11	12	13	14	15	16	17
X	8	9	7	0	D	Y	0	?	?	0	F	P	3	?	?	?

- поз. 1 - 3: Международный идентификационный код изготовителя (WMI):  
**X89** - код изготовителя (см. также поз. 12 - 14), указывающий на то, что объем производства не превышает 500 ед. в год.
- поз. 4 - 9: Код модификации транспортного средства:  
**70DY01** - для 70DY01;  
**70DY02** - для 70DY02;  
**70DY03** - для 70DY03;  
**70DY04** - для 70DY04;  
**70DY05** - для 70DY05.
- поз. 10: Код года выпуска согласно Таблице 1 приложения № 7 к ТР ТС 018/2011.
- поз. 11: Постоянный символ:  
**0**.
- поз. 12 - 14: **FP3** - код изготовителя (совместно с WMI) -  
Общество с ограниченной ответственностью «Челябинский машиностроительный завод».
- поз. 15 - 17: Производственный номер транспортного средства.

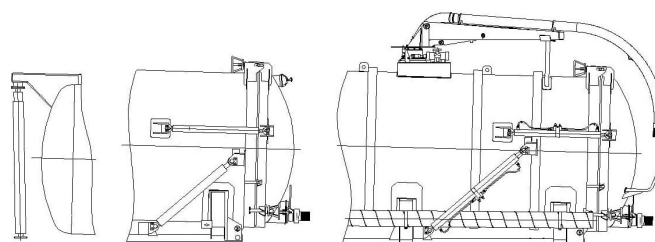
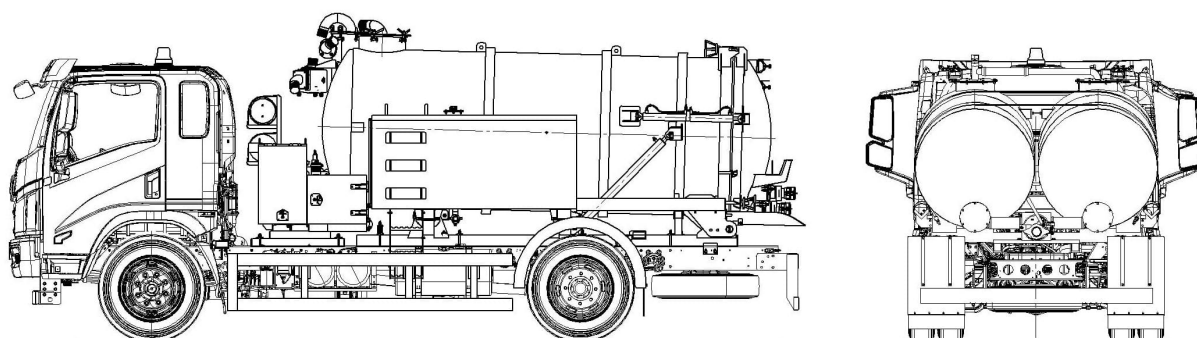
Руководитель органа по сертификации

\_\_\_\_\_  
инициалы, фамилия

**ОБЩИЙ ВИД ТРАНСПОРТНОГО СРЕДСТВА**  
**Тип 707427, модификация 70DY01, коммерческое наименование 70DY01**



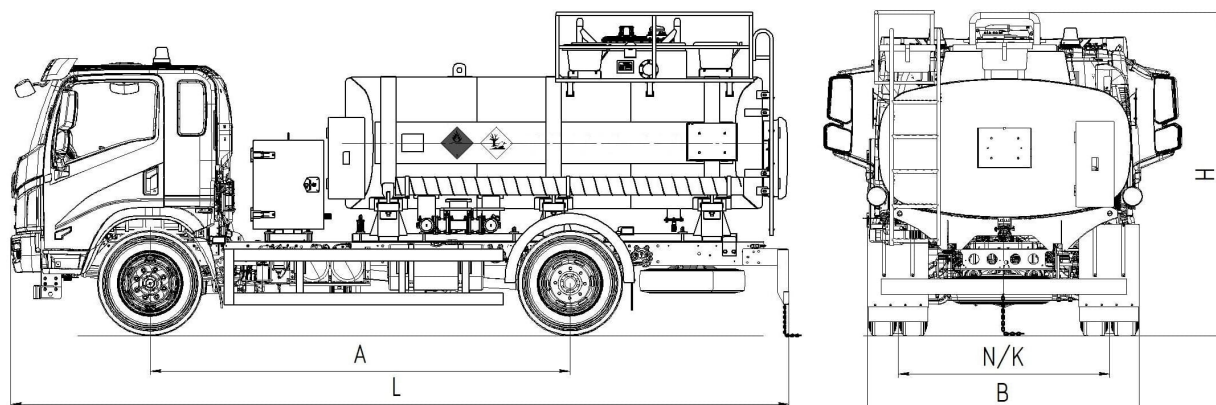
Варианты исполнений



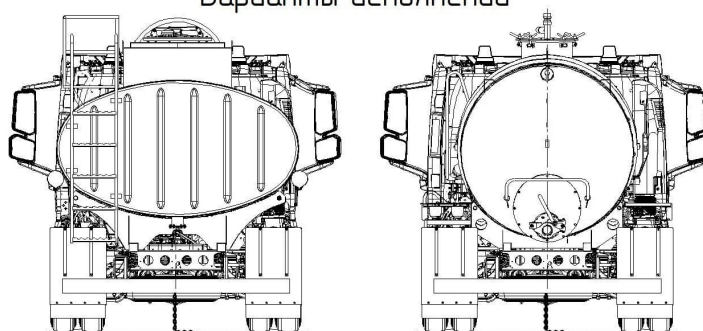
Коммерческое наименование	70DY01			
Шасси	CGC1120A	CGC1120B	CGC1120C	CGC1120D
Длина, L, мм	6130...10000	7120...10000	8420...10000	9020...10000
Ширина, B, мм	2410...2550			
Высота, H, мм	2585...4000			
База, A, мм	3400	3900	4700	5300
Колея передних/задних колес, N/K, мм	1830/1890			

Надпись "ВАКУУМ" условно не показана

**ОБЩИЙ ВИД ТРАНСПОРТНОГО СРЕДСТВА**  
**Тип 707427, модификация 70DY02, коммерческое наименование 70DY02**

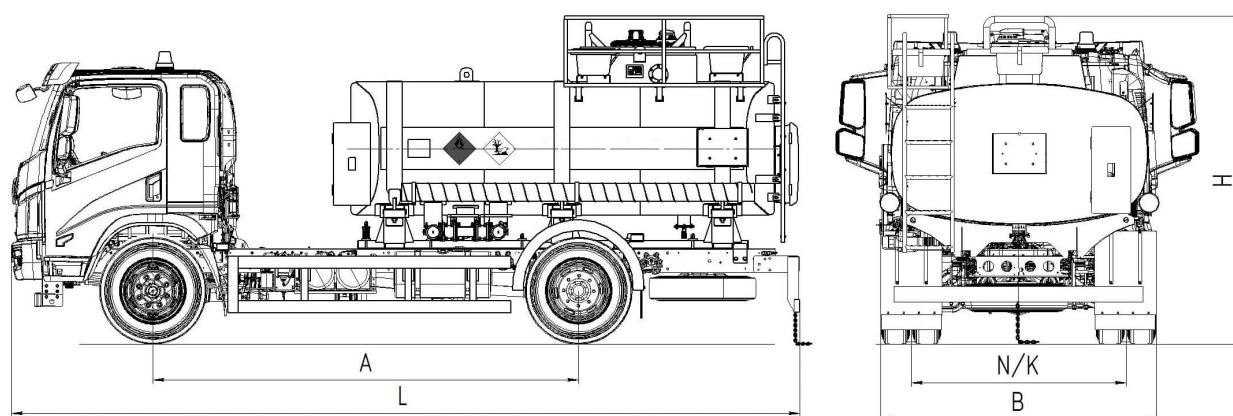


Варианты исполнений

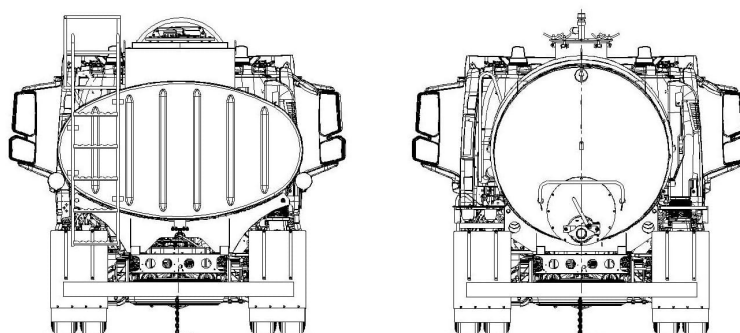


Коммерческое наименование	70DY02			
Шасси	CGC1120A	CGC1120B	CGC1120C	CGC1120D
Длина, L, мм	6130...10000	7120...10000	8420...10000	9020...10000
Ширина, B, мм	2410...2550			
Высота, H, мм	2585...4000			
База, A, мм	3400	3900	4700	5300
Колея передних/задних колес, N/K, мм	1830/1890			

Надпись "ОГНЕОПАСНО" условно не показана

**ОБЩИЙ ВИД ТРАНСПОРТНОГО СРЕДСТВА****Тип 707427, модификация 70DY03, коммерческое наименование 70DY03**

Варианты исполнений

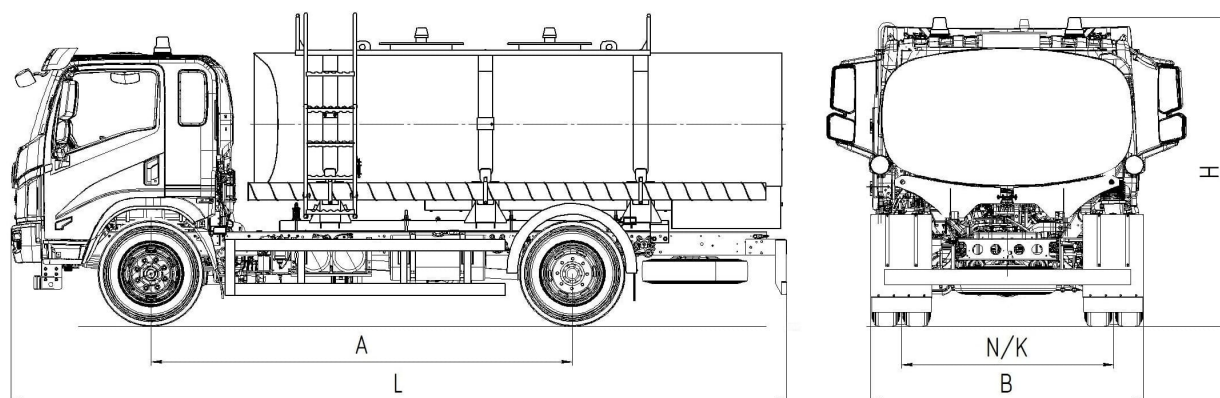


Коммерческое наименование	70DY03			
Шасси	CGC1120A	CGC1120B	CGC1120C	CGC1120D
Длина, L, мм	6130...10000	7120...10000	8420...10000	9020...10000
Ширина, B, мм	2410...2550			
Высота, H, мм	2585...4000			
База, A, мм	3400	3900	4700	5300
Колея передних/задних колес, N/K, мм	1830/1890			

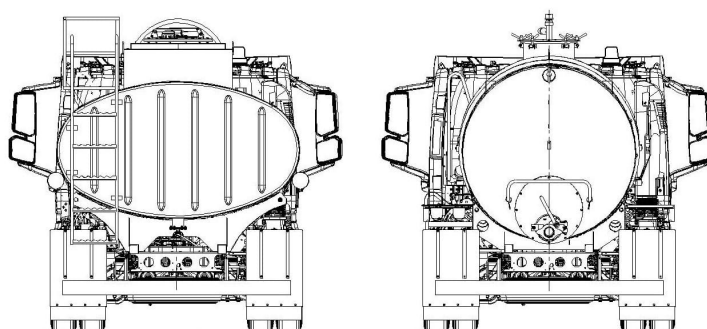
Надпись "ОГНЕОПАСНО" условно не показана

**ОБЩИЙ ВИД ТРАНСПОРТНОГО СРЕДСТВА**

Тип 707427, модификации 70DY04, 70DY05, коммерческие наименования 70DY04, 70DY05



Варианты исполнений



\* – проблесковый маяк(и) только для 7074DY04

Коммерческое наименование	70DY04, 70DY05			
Шасси	CGC1120A	CGC1120B	CGC1120C	CGC1120D
Длина, L, мм	6130...10000	7120...10000	8420...10000	9020...10000
Ширина, B, мм	2410...2550			
Высота, H, мм	2585...4000			
База, A, мм	3400	3900	4700	5300
Колея передних/задних колес, N/K, мм	1830/1890			

Надписи "ТЕХ.ВОДА", "ВОДА", "МОЛОКО" условно не показаны

**ОБЩИЙ ВИД ТРАНСПОРТНОГО СРЕДСТВА**

Тип 707427, модификации 70DY01, 70DY02, 70DY03, 70DY04, 70DY05, коммерческие  
наименования 70DY01, 70DY02, 70DY03, 70DY04, 70DY05

Вариант исполнения кабины

